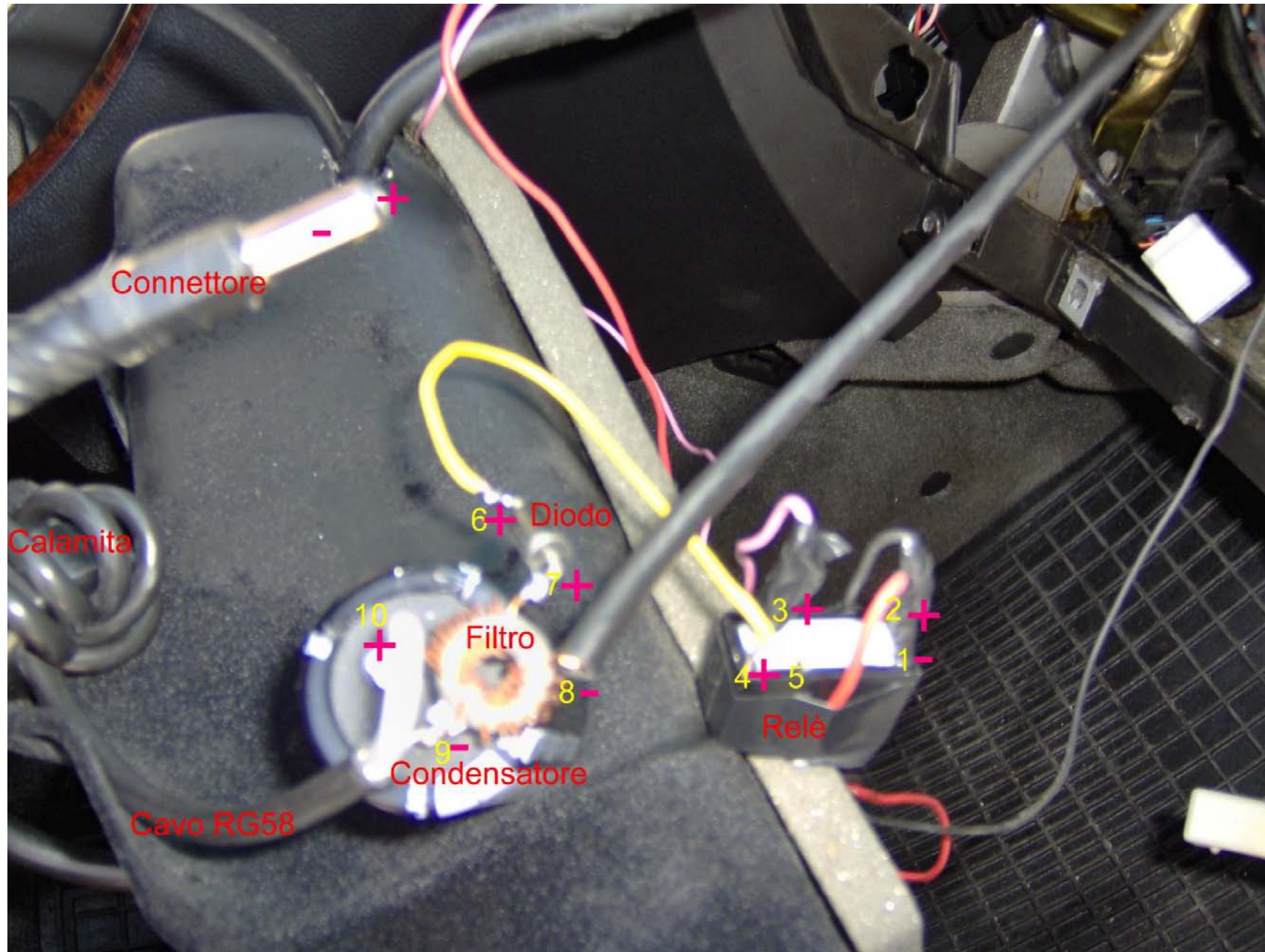


Come collegare un apparecchio video sfruttando la tensione 12 volt dell'auto...

Purtroppo non è tanto facile collegare un apparecchio audio o video nella nostra lybra in quanto ci sono centraline ed altre apparecchiature che provocano notevoli disturbi.



Io ho collegato il mio DNX-300 in modo tale che quando accendo l'ics si avvia automaticamente anche il lettore. Perciò dall'ics mi sono uscito il cavo remote (filo rosso su connettore giallo) e l'ho collegato alla bobina del relè 2. Nella stessa bobina ho collegato anche la massa 1 al telaio, in modo che quando accende l'ics la bobina si eccita ponticellandomi il 3 col 4..

A questo punto dovevo trovarmi una +12V sempre alimentata senza smontare mezza macchina in quanto sono molto pigro. Subito ho pensato le 4 frecce funzionano anche con auto spenta. Perciò nel connettore nero dell'interruttore delle 4 frecce ho trovato l'unico filo rosso che è il positivo. Gli ho unito un filo (quello rosa in figura) e l'ho collegato al relè 3.

Quando la bobina viene eccitata il positivo sul 3 va a finire sul 4 che tramite il filo giallo arriva all'entrata 6 del diodo. L'uscita del diodo 7 (nel componente c'è disegnata una linea bianca) si collega con una spira del filtro. Questa spira termina sul positivo del condensatore 10 a cui è collegata l'anima del cavo RG58 che termina nella parte interna del connettore.

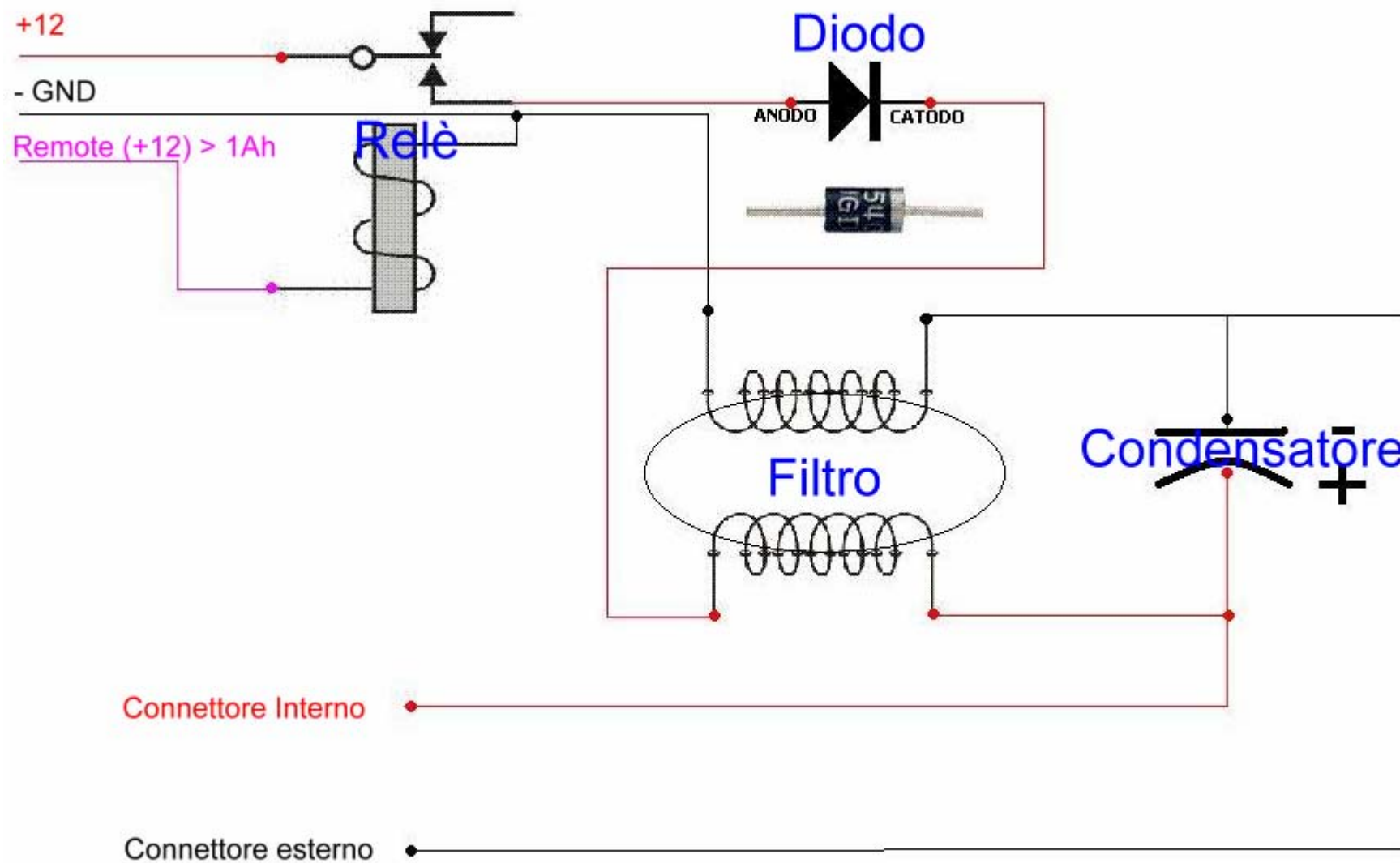
Durante il tragitto il cavo viene avvolto più volte in una calamita. L'altra spira del filtro viene collegata una punta al telaio al telaio8, l'altra al condensatore che a sua volta collega il connettore tramite il rivestimento dell'RG58.

Poi ho isolato tutto con del nastro isolante e l'ho infilato dietro il cassetto.

I componenti che ho usato sono:

- 1 Diodo (grosso)
- 1 Relè a 12 Volt
- 1 Condensatore da 10.000 uf (o maggiore)
- 1 Filtro a 2 spire
- 1 metro di cavo RG58
- 1 Calamita
- 1 Connettore
- Qualche spezzone di filo

Questo è lo schema elettrico



Con questo ho risolto definitivamente il problema dei disturbi.

Buon ascolto a tutti..... By Giankymis